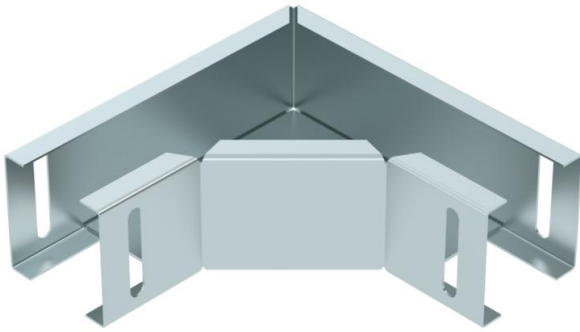


Bogen 90°, horizontal, für AZ-Kleinkanal AZK 050 und Leuchenträgerschiene LTS 50.



**St** Stahl

**DD** bandverzinkt Zink/Aluminium, Double Dip

### Stammdaten

Artikelnummer	6074901
Typ	LTS B DD
Bezeichnung 1	Bogen 90°
Bezeichnung 2	für Leuchenträgerschiene
Hersteller	OBO
Dimension	50x50
Werkstoff	Stahl
Oberfläche	bandverzinkt Zink/Aluminium, Double Dip
Oberflächennorm	DIN EN 10346
Kleinste VK-Einheit	1
Mengeneinheit	Stück
Gewicht	36,6 kg
Gewichtseinheit	kg/100 St.

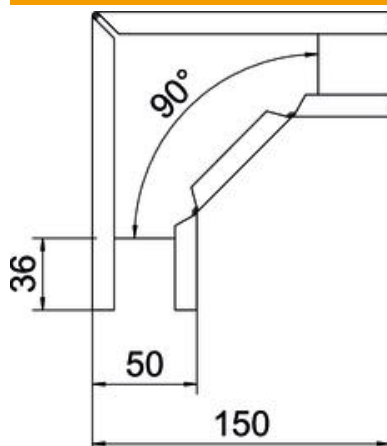
# Technisches Datenblatt

90°-Bogen

Artikelnummer: 6074901



## Abmessungen



Breite	50 mm
Höhe	50 mm
Blechstärke	1 mm

## Technische Daten

Abiegung (Winkel)	90°
Montagelochung im Boden	nein
NATO Lochbild	nein
Richtungsänderung	horizontal
Rostfreier Stahl, gebeizt	nein
Seitenlochung	nein
Weitspann-Ausführung	nein